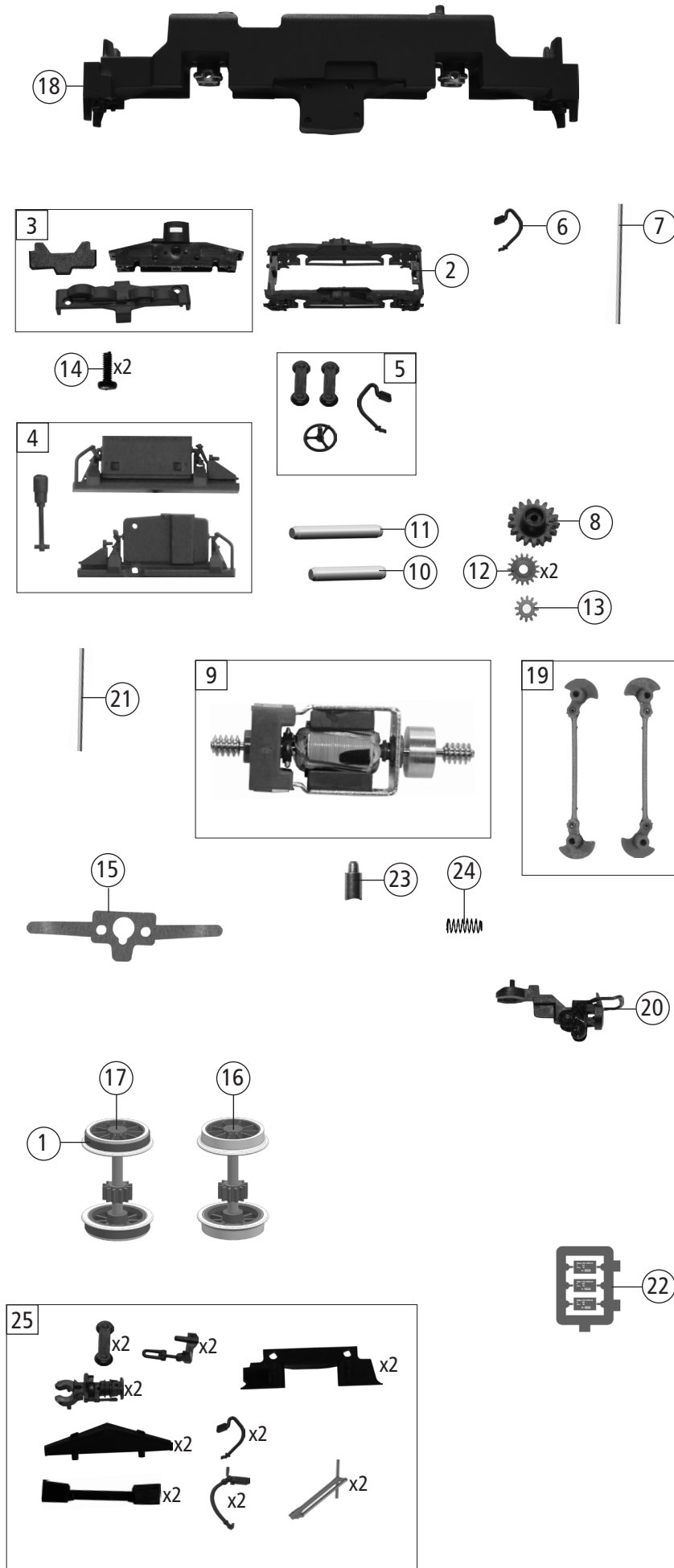


Pos. Nr. Pos.no.	Beschreibung Description	Art.-Nr. Art.no.	Preisgruppe Price bracket
1	Gehäuse kpl. Betr. Nr. 2095 012-7 Body ass. compl. loco no. 2095 012-7	149848	36
2	E-Lokführer Loco driver	110407	6
3	Turgriffe Handrail	142153	7
4	Lüftergitter Part set ventilator grills	142154	7
5	Griffstange Hand-rail	142155	5
6	GF-Schraube M1,6x10 mm Self-tapping screw	114881	3
7	Dachdeckel Roof cover	142190	6
8	TS-Führerstand Part set of driver's cabs	142128	10
9	TS-Inneneinrichtung Part set of interior fittings	142129	9
10	TS-Schneepflug, Frontschürze Part set of snow plow, front skirts	142192	9
11	Stimblech Front plate	142193	6
12	Stirngriffstange Vertical handrail	142136	6
13	TS-Scheibenwischer Part set of windshield wipers	142986	8
14	TS - Kupplung Part set of coupling	142195	10
15	TS - Fenster Part set of windows	142141	17
16	TS-Lichtleiter Part set of light conductor	142142	10
17	Feuerlöscher Fire extinguisher	135357	6
18	Lichtringe + Treppen Light ring + ladders	139819	5
19	Platine kpl. PCB compl.	149976	19
20	Signalhorn Horn	143675	3
21	Brückenstecker Jumper	133241	10
22	Druckluftschlauch Compressed air hose	144810	3
23	E-Kabelanschluss Cable connection	143674	6
Sound			
24	Platine kpl. PCB compl.	149977	19
25	Sounddecoder Sound-decoder	147377	39
26	Lautsprecher Loudspeaker	129524	13

Änderungen in Konstruktion und Ausführung vorbehalten
We reserve the right to change the construction and specification



Pos. Nr. Pos.no.	Beschreibung Description	Art.-Nr. Art.no.	Preisgruppe Price bracket
7340001	ÖBB Rh 2095	=	
7350001		=	🔊
1	Hafring N ab 8,5 mm 10 Stk. Set of traction tyres 10pieces	85610	10
2	Blende Blind	142198	8
3	TS-Getriebe Part set gear	142199	9
4	TS - Tankdeckel,... Part set of tank cover	149847	11
5	TS - Schlauch, Kupplung Part set of hose, coupling	142138	8
6	Bremsschlauch rot Brake tube red	142196	7
7	Rückstellfeder Retainer spring	142143	5
8	Zahnrad Z=17 – schwarz Gear wheel – black	00567132	2
9	Motor m.Schwungm.+2Schnecke Motor with flywheel+2wormgears	142145	30
10	Achse f. Zahnrad D=1 L=6,4mm Axle for gear wheel	00730541	1
11	Achse D=2,1 L=8 mm Axle	142146	5
12	Untersetzungszahnrad Z=12/17 Reduction gear wheel	56718500	4
13	Zwischenzahnrad Intermediate gear wheel	112464	3
14	PT-Schraube M1,5x5 mm PT-Screw	108137	3
15	Radkontakt Wheel contact	142147	7
16	Radsatz mit Zahnrad ohne Hafring Wheelset w. gear wheel w/o tract.tyre	142200	11
17	Radsatz mit Zahnrad mit 2 Hafringen Wheelset w. gear wheel w.2 tract.tyres	142201	12
18	Grundrahmen Basic frame	142189	17
19	TS - Kuppelstangen Part set of coupling rod	142202	18
20	Bosnakupplung kpl. BOSNA coupling complete	142203	6
21	Achse Axle	142156	5
22	Tafelsätze Set of panels	149850	12
23	Kohlebürste Carbon brush	89743	6
24	Bürstenfeder Carbon brush	86207	6
25	Zurüstbeutel Bag of accessories	149849	18